




SIKLA

Catálogo de
productos
2021

—



CALENTADORES DE LECHE



*AUTOMÁTICOS,
EN ACERO INOXIDABLE
Y SISTEMA
DE CALENTAMIENTO
A BAÑO MARÍA.*

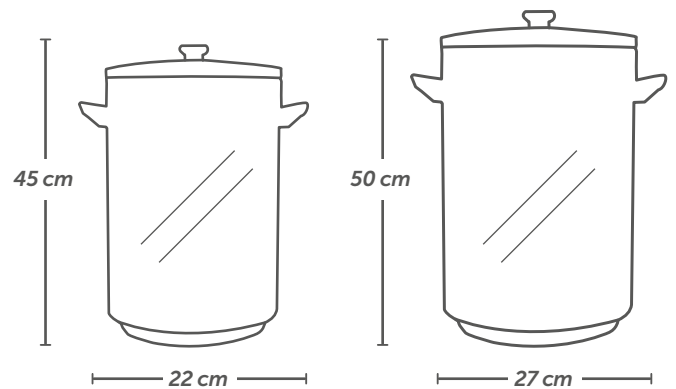
CALENTADORES DE LECHE

- Único sistema de calentamiento a baño maría
- Recipiente interior removible para limpieza profunda.
- Grifo bidireccional para desagote total o parcial.
- Interior de acero inoxidable.
- Exterior de acero pulido.
- Indicador de nivel de agua.
- Doble pared de acero inoxidable.
- Indicadores luminosos.
- Tecla de apagado y encendido.
- Control de temperatura.



CON RECIPIENTE INTERNO
DESMONTABLE
DE ACERO INOXIDABLE


CALENTADOR
DE LECHE FT 100



	FT 50	FT 100
Control de temperatura	Mecánico	Mecánico
MAX litros de leche (interno)	5 litros	10 litros
MAX litros de agua (externo)	2,5 litros	2,5 litros
Bulto	4 unidades	2 unidades
Potencia	950W	2000W
Tensión	220V-50Hz	220V-50Hz



BUFFETERAS



*MANTIENEN
LAS PREPARACIONES
CALIENTES
POR MÁS TIEMPO*

BUFFETERAS

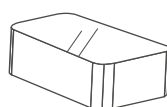
- Con regulador de temperatura.
- Puede colocar recipientes de comida directamente en la superficie de la bandeja para calentar.
- Manijas táctiles frías.
- Luz indicadora de encendido.
- Tensión: 220V - 50Hzv



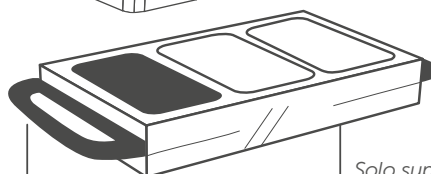
**BUFFETERA
BW 300-3**



Tapa: **31,2 x 16,5 x 4,5 cm**



Recipiente (GN 1/3):
exterior 32,2 x 17,3 x 6 cm
interior 29,5 x 15 x 5,8 cm



Altura:
sin recipientes 4,5 cm
con recipientes 13 cm

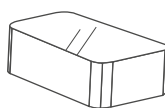
Total con asas
y control de temp:
64 x 36,5 cm

Solo superficie:
52,5 x 34 cm

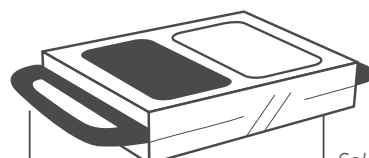
**BUFFETERA
BW 200-2**



Tapa: **31,2 x 16,5 x 4,5 cm**



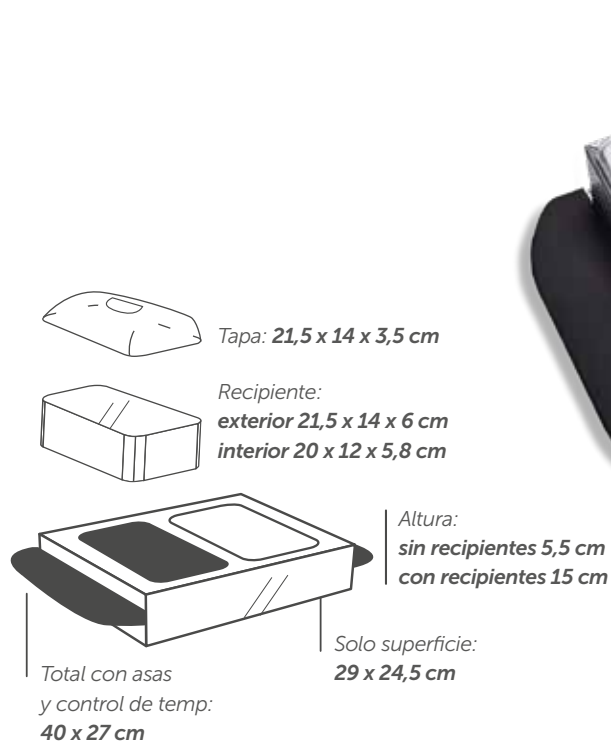
Recipiente (GN 1/3):
exterior 32,2 x 17,3 x 6 cm
interior 29,5 x 15 x 5,8 cm



Altura:
sin recipientes 5,5 cm
con recipientes 15 cm

Total con asas
y control de temp:
47 x 38 cm

Solo superficie:
35 x 35,5 cm



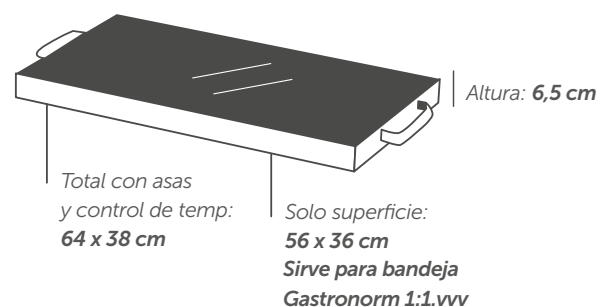
**BUFFETERA
 BW 150-2**

	BW 300-3	BW 200-2	BW 150-2
Recipientes	3	2	2
Capacidad	2 litros c/u	2 litros c/u	1 litro c/u
Carga MAX	8 kg	5 kg	3 kg
Potencia	300W	200W	150W
Bulto	2 unidades	3 unidades	4 unidades




**BANDEJA CALIENTA
 PLATOS BW 300-V**

- Carga MAX 8kg
- Potencia 300W
- Bulto 4 unidades





CAFETERAS



*PARA CAFÉ,
MATE COCIDO,
AGUA CALIENTE
Y TÉ EN HEBRAS.
LÍNEA BÁSICA,
INTERMEDIA,
GASTRONÓMICA
Y DIGITAL.*

CAFETERAS

- Grifo bidireccional para desagote total o parcial.
- Filtro removible y fácil de limpiar.
- Corte automático y mantenimiento de temperatura.
- Interior y exterior de Acero Inoxidable.
- Incluyen un Menú Inclusivo para Servicios de desayuno para personas con trastornos del espectro autista.



FILTRO PLÁSTICO PARA CAFETERAS SERIE CB

CAFETERAS LÍNEA BÁSICA SERIE CB

- Indicador de máximo y mínimo interno
- Indicador luminoso de servicio
- Preparación de la infusión a 90°C y mantenimiento en 70°C para beber.

	CB 04	CB 06	CB 07
Pared	Simple	Simple	Simple
Filtro reutilizable	Plástico	Plástico	Plástico
Preparación	Automática	Automática	Automática
Control de Temp.	No	No	No
Litros Totales	6	8	9
Litros Infusión	4.6	6	7
Pocillos (100cm ³)	30	45	50
Altura (cm)	35	40,5	46
Diámetro (cm)	26,5	26,5	26,5
Unidades por Bulto	1	1	1
Potencia	1000W	1000W	1000W
Tensión	220V-50Hz	220V-50Hz	220V-50Hz

CAFETERAS LÍNEA INTERMEDIA

- Indicador de nivel al frente y a la vista.
- Indicadores luminosos de preparación y servicio.
- Bandeja antigoteo.
- Tecla de apagado y encendido.
- Preparación de la infusión a 90°C y mantenimiento en 70°C para beber.



	DK 40	DK 50	DK 100
Pared	Doble	Doble	Doble
Filtro reutilizable	Acero Inox.	Acero Inox.	Acero Inox.
Preparación	Automática	Automática	Automática
Control de Temp.	No	No	No
Litros Totales	9	10	21
Litros Infusión	6,5	8	17
Pocillos (100cm ³)	50	60	150
Altura (cm)	40	44	60
Diámetro (cm)	25	25	36
Unidades por bulto	2	2	1
Potencia	1100W	1100W	1500W
Tensión	220V-50Hz	220V-50Hz	220V-50Hz

CAFETERAS LÍNEA GASTRONÓMICA

- Indicador de nivel al frente y a la vista.
- Indicadores luminosos de preparación y servicio.
- Tecla de apagado y encendido.
- Regulador de temperatura.



	DK 500	DK 900
Pared	Doble	Doble
Filtro reutilizable	Acero Inox.	Acero Inox.
Preparación	Automática	Automática
Control de Temp.	Mecánico	Mecánico
Litros Totales	7	10
Litros Infusión	5,5	7,5
Pocillos (100cm ³)	43	60
Altura (cm)	35	45
Diámetro (cm)	22	22
Unidades por Bulto	4	4
Potencia	950W	1650W
Tensión	220V-50Hz	220V-50Hz

CAFETERAS LÍNEA DIGITAL

- Indicador de nivel al frente y a la vista.
- Indicador digital de preparación y servicio.
- Tecla de apagado y encendido.
- Regulador de temperatura digital.

	CP 16	CP 20
Pared	Doble	Doble
Filtro reutilizable	Acero Inox.	Acero Inox.
Preparación	Automática	Automática
Control de Temp.	Digital	Digital
Litros Totales	18	25
Litros Infusión	14,5	21
Pocillos (100cm ³)	135	195
Altura (cm)	56	60,5
Diámetro (cm)	28	31,7
Unidades por Bulto	4	2
Potencia	1500W	1500W
Tensión	220V-50Hz	220V-50Hz



FILTROS
DE ACERO
INOXIDABLE
PARA CAFETERAS
SERIES
DK Y CP



VIDEO DE
INSTRUCCIONES
DE USO




VIDEO DE
MENÚ
INCLUSIVO

USO RECOMENDADO:
CAFÉ 70/80 GRAMOS
POR LITRO DE AGUA
(SEGÚN INDICACIÓN
DEL TOSTADERO
DEL CAFÉ).



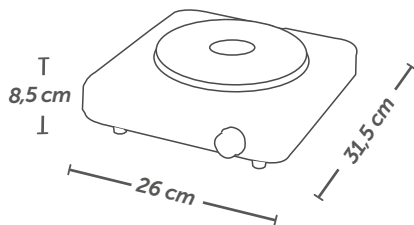
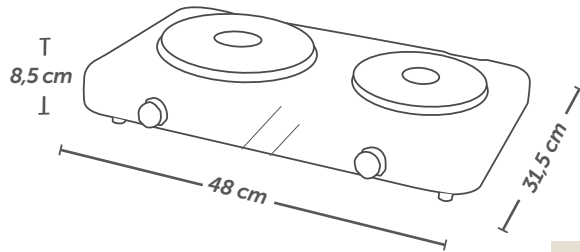
ANAFES ELÉCTRICOS



*CON HORNALLAS
DE FUNDICIÓN
O VITROCERÁMICOS.
DE UNA Y DOS
HORNALLAS.
PARA MESADA
O EMPOTRAR.
COMPACTO Y FÁCILES
DE TRANSPORTAR.*

ANAFE ES 3103

CAMBIAN POR NUEVOS



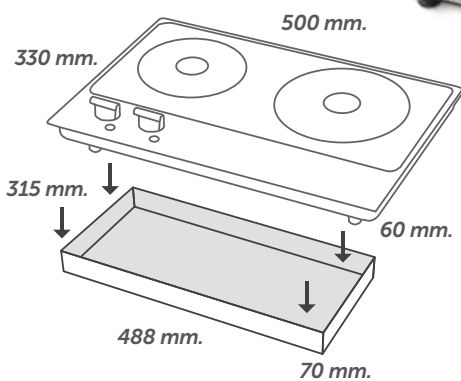
ANAFE ES 3203

CAMBIAN POR NUEVOS

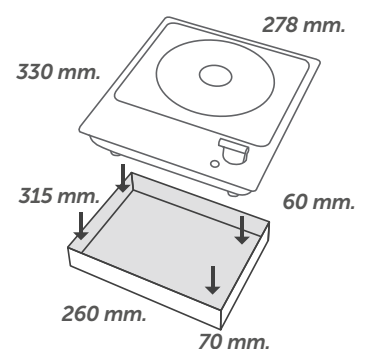


	ES 3103	ES 3203
Plato de fundición	188 mm	188 mm y 155 mm
Color	Blanco	Blanco
Temperatura MAX	420°C	420°C
Peso MAX	15 kg	15 kg
Potencia	1500W	1000W y 1200W
Toma	10A	10A
Bulto	6 unidades	3 unidades

ANAFE ES 3202

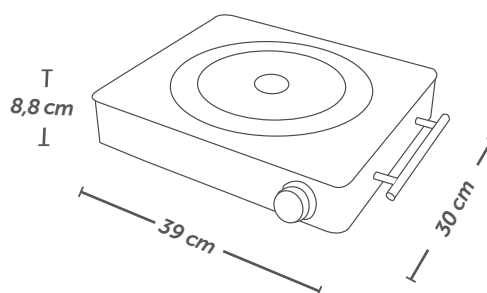


ANAFE ES 3102

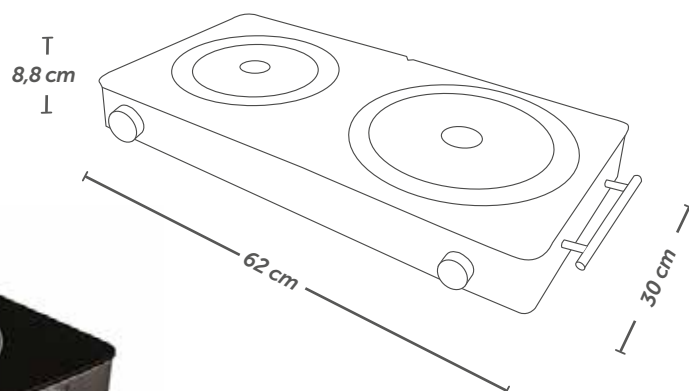


	ES 3102	ES 3202
Plato de fundición	188 mm	188 mm y 155 mm
Carcasa	Acero pulido 430	Acero pulido 430
Apto para	Empotrar y sobre mesada	Empotrar y sobre mesada
Temperatura MAX	420°C	420°C
Peso MAX	15 kg	15 kg
Potencia	1500W	1500W + 1000W
Toma	10A	20A
Bulto	3 unidades	3 unidades

ANAFE ES J100



ANAFE ES J102




	ES J100	ES J102
Plato cerámico	200 mm	200 mm y 165 mm
Carcasa	Vitro + acero inoxidable	Vitro + acero inoxidable
Manija y perilla	Aluminio	Aluminio
Apto para	sobre mesada	sobre mesada
Temperatura MAX	580°C	580°C
Peso MAX	10 kg	10 kg
Potencia	1800W	1800W + 1200W
Toma	10A	20A
Bulto	5 unidades	3 unidades



VIDEO DE
LIMPIEZA DE
ANAFE VITRO



ENVASADORAS



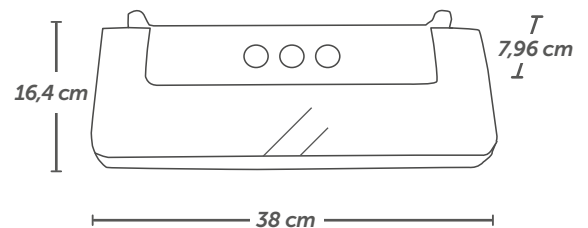
*CONSERVAN ALIMENTOS
POR MUCHO
MÁS TIEMPO Y TIENEN
GRAN PODER
DE VACÍO.*

ENVASADORAS

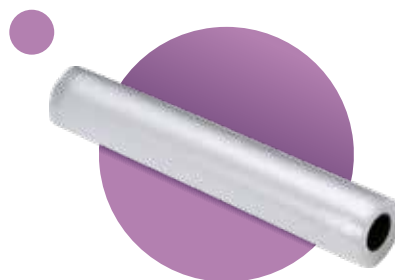
- Conserva los alimentos hasta 5 veces más
- Funcionamiento automático
- Botón de corte
- Fácil de usar
- Diseño compacto y liviano
- Envasa y sella en un solo paso
- Bajo ruido y vibración
- Con cutter para corte de bolsas.
- Incluye un rollo de bolsas plásticas para envasado al vacío de 3 mts. x 28 cm.
- Poder de vacío: 17+/-10W / 0.5 bar
- Tensión: 220-240V - 50Hz
- Potencia: 110W
- Bulto: 4 unidades.

ENVASADORAS 9937

Color blanco y negro



VIDEO DE
INSTRUCCIONES
DE USO




SET DE ROLLOS GOFRADAS

- Bolsas gofradas
- Set de 2 rollos
- Medidas: 28,5 cm x 3 mts cada rollo
- Bulto: 28 unidades.
- Aptas para cocinar con el metodo *Sus Vide*.



INSECTOCUTORES



*LÁMPARAS MATA
INSECTOS
DE GRAN COBERTURA
Y BAJO CONSUMO.*

INSECTOCUTORES

- Gran eficiencia atrayendo insectos voladores.
- Iluminación UV-A certificada.
- Rejilla interna de metal galvanizado que asegura el 100% de eficiencia.
- Bandeja recolectora de fácil limpieza.
- Desarrollado para utilizarlo colgado o sobre una base firme.
- Carcasa protectora para evitar choque eléctrico directo.
- Sin químicos
- Sin olor
- Sin aerosoles
- Sin agentes contaminantes
- Novedoso sistema silencioso al entrar en contacto con el insecto.
- Ideal para uso interno en salones, cocinas, restaurants, etc.
- Tensión: 220V - 50Hz

F 18



F 36L



GC2 16



GC2 40




	F 18	F 36L	GC2 16	GC2 40
Lámpara	UV-A bajo consumo	UV-A LED	UV-A bajo consumo	UV-A bajo consumo
Vida útil de la lámpara	8.000 hs	20.000 hs	8.000 hs	8.000 hs
Switch ON/OFF	Si	Si	Si	Si
Cobertura	80 m2	100 m2	50 m2	150 m2
Colocación	Apoyado o amurado	Apoyado o amurado	Apoyado, colgado o amurado	Apoyado, colgado o amurado
Dimensiones (cm)	35,5 x 11,5 x 26	35,5 x 11,5 x 26	40 x 90 x 26	70 x 90 x 26
Potencia	20W	6W	16W	40W
Bulto	5 unidades	5 unidades	5 unidades	4 unidades

Los productos son testeados bajo todas las normas de seguridad eléctrica y con garantía por escrito.



CARROS DE SERVICIO



*EN DISTINTOS
TAMAÑOS Y CON
CARGAS MÁXIMAS
DE HASTA
200KG.*

CARROS DE SERVICIO

Ideales para gastronomía, hotelería, clínicas y todo servicio que requiera el traslado de pequeñas cargas en salones.

LJ 328 (A, B y C)



LJ 0326- C



	LJ 328 A	LJ 328 B	LJ 328 C	LJ 326 C
Tamaño	Grande	Mediano	Chico	Chico
Material	PVC y Aluminio	PVC y Aluminio	PVC y Aluminio	Acero Inox. 201
Carga MAX	200	180	80	80
Medidas (cm)	107x51x97	83x42x97	76,3x30,6x72,6	62x32x80
Color Bandejas	Negro	Negro	Negro	Acero
Color Perfiles	Aluminio	Aluminio	Aluminio	Acero
Ruedas	TPR Silenciosas	TPR Silenciosas	TPR Silenciosas	TPR Silenciosas
Frenos	Sí	Sí	No	Sí
Manija antideslizante	Sí	Sí	Sí	No
Bulto	1	1	1	1



Con sistema de freno en todos los modelos menos en el LJ 328 C.



SIKLA



www.sikla.com.ar

+5411 4921 9620

consultas@sikla.com.ar



*Las imágenes de este catálogo
son a modo ilustrativo,
los productos pueden sufrir
modificaciones sin previo aviso*